

2021年6月

お取引先各位

光和精鉱株式会社

営業部



【お知らせ】焼却炉への直接投入容器サイズ拡大について

拝啓 貴社ますますご清栄のこととお慶び申し上げます。平素は格別のご高配を賜り厚く御礼申し上げます。

このたび、弊社焼却炉の直接投入設備の一部を改良したことにより、下記の通り、直接投入可能な容器サイズが拡大されましたので、お知らせいたします。

個別案件の受入条件につきましては、別途、弊社担当営業まで相談ください。まずは略儀ながら書中をもってご連絡申し上げます。

敬具

記

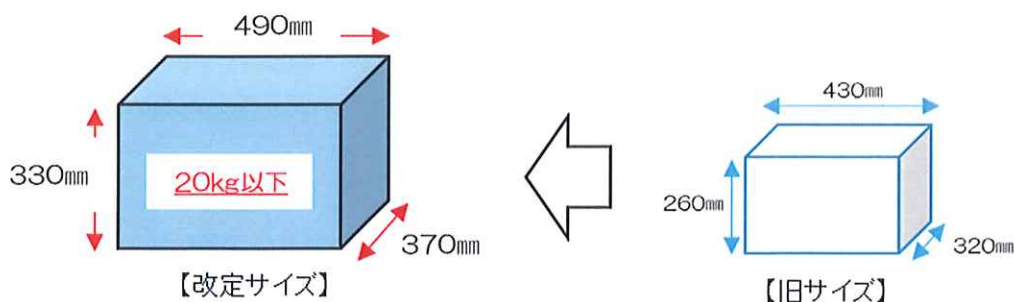
1. 直接投入容器の改定条件

●サイズ：（長さ）490 × （幅）370 × （高さ）330 mm

●重量：20 kg 以下

※上記サイズは容器の「外寸」となります。ご注意ください。

※対象容器は可燃性容器のみ対象となります。（ダンボール、ポリ容器、メディカルペールなど）



2. 改定時期

●2021年6月以降

以上